

Bon-fire

Original Danish Design

DANSK

Brugsanvisning

ENGLISH

Owners manual

DEUTSCH

Gebrauchsanweisung

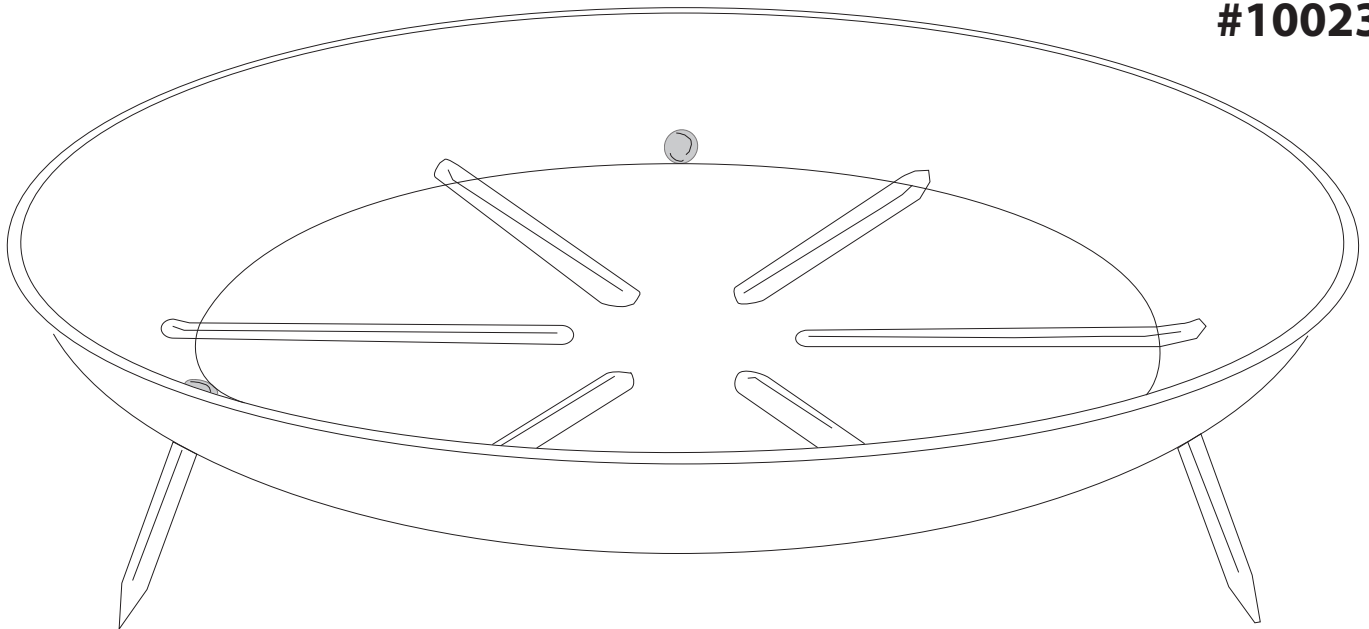
FRANCAIS

Instructions d'utilisation

ESPAÑOL

Manual de instrucciones

#100237



Dansk

Bålfad Ø 68 cm, sort emalje, m. forkromede ben

English

Brazier Ø 68 cm, black enamel, with chrome plated legs

Deutsch

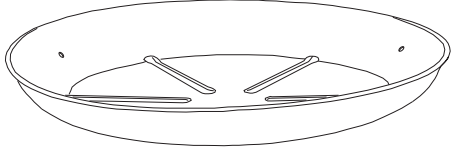
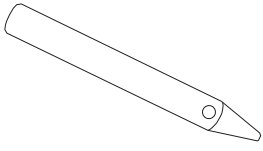

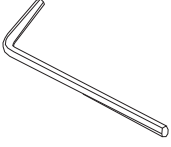
Feuerstelle Ø 68 cm, schwarze Emaille, verchromte Beine

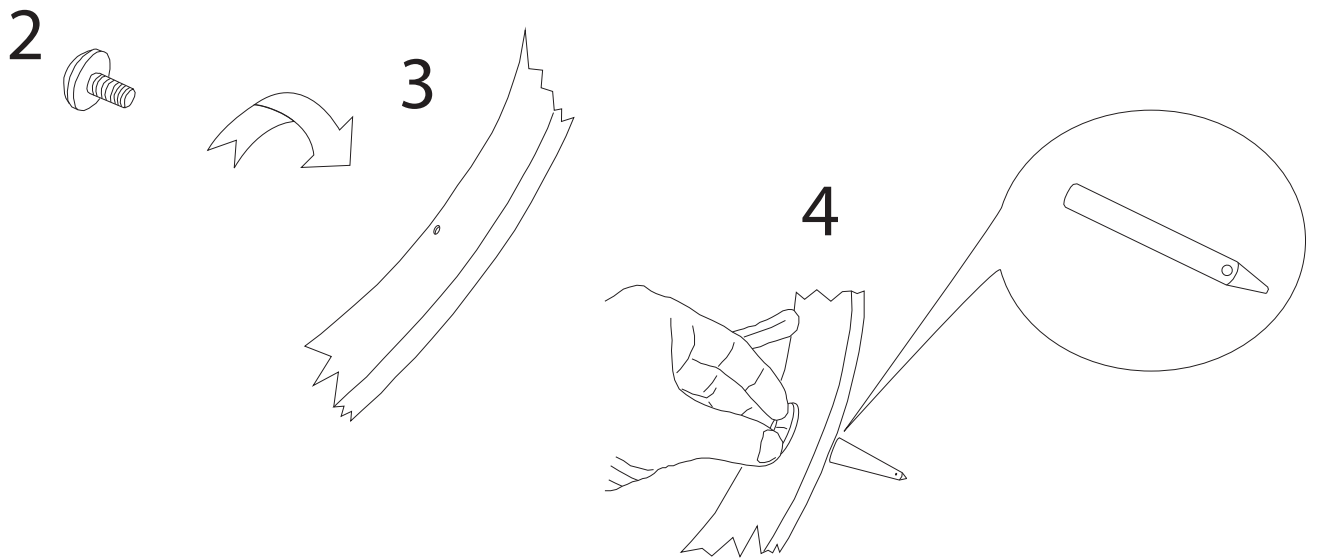
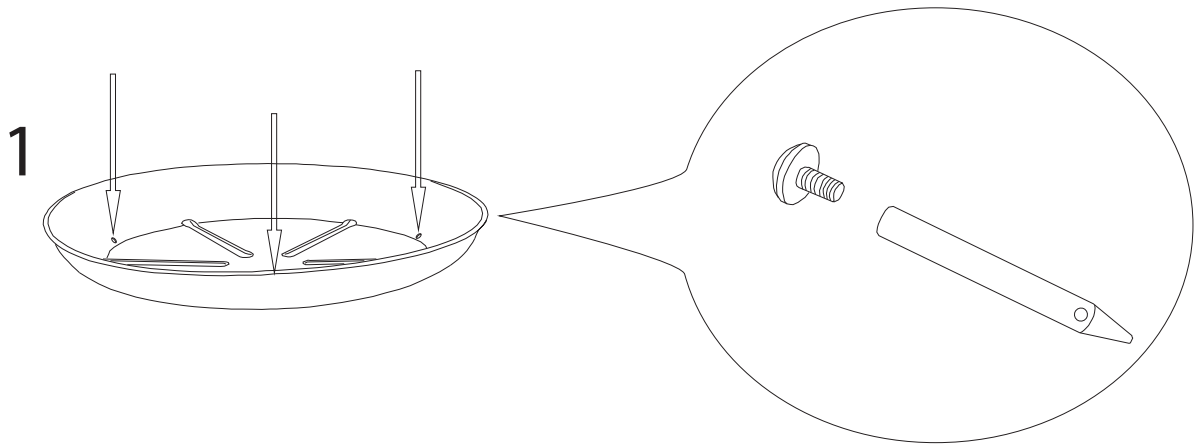
Français

Brasero Ø 68, email noir, support acier chromé

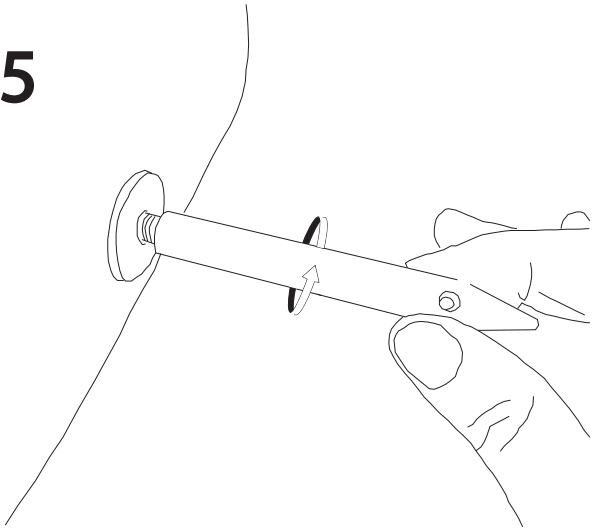
Español

Hogar de 68 Ø, esmalte negro, con patas chapadas en cromo

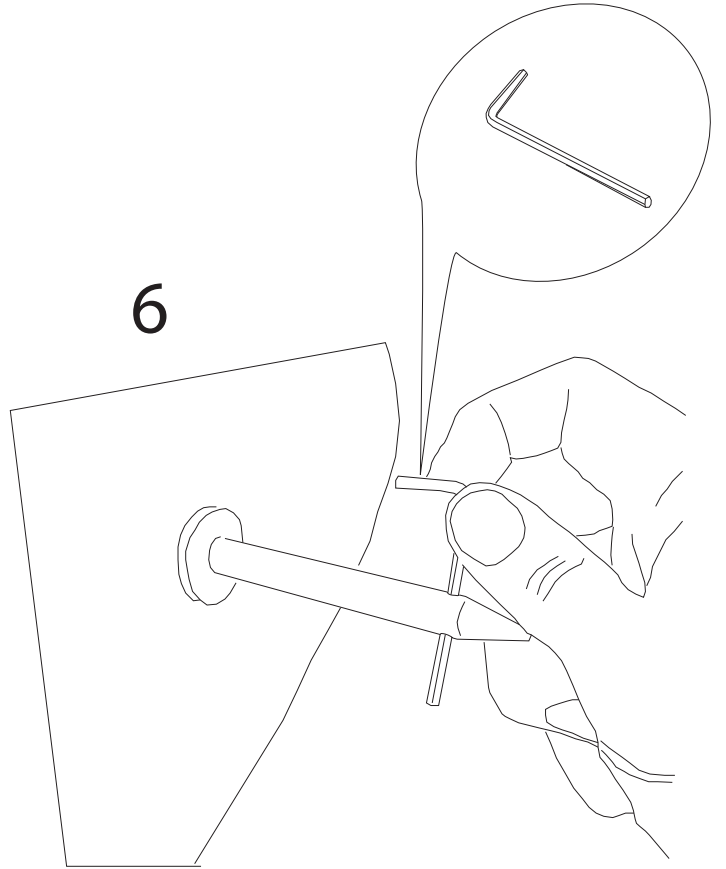
1 x		3 x	
3 x		1 x	



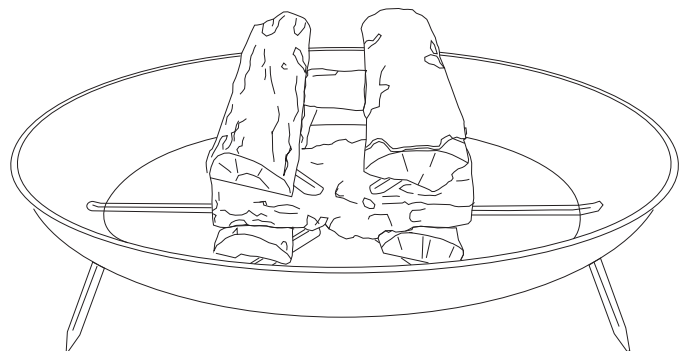
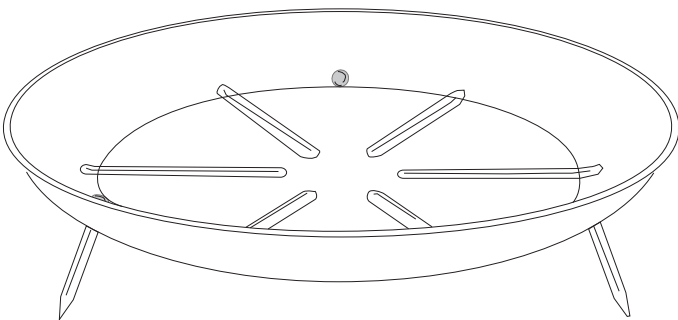
5



6



7



DANSK



Vigtige oplysninger:

- 1) Bålfadet må kun bruges på et IKKE brændbart underlag. Skal placeres på et fast og plant underlag.

DANSK



Forsigtig/Advarsel:

- 1) Til udendørs brug. Må ikke anvendes på både eller i rekreative køretøjer.
- 2) Ild må kun påtændes i et velventileret område mindst 7 meter fra vægge, fremspring, træer mv. for at forhindre brand eller smeltning af bygningsmaterialer.
- 3) Ild må ikke påtændes, hvor flammer kan antænde brændbare materialer som tagfremspring, træstrukturer, brændstof, beklædning eller tekstiler eller tør plantevækst.
- 4) Anvend altid i henhold til gældende lokale, stats- og nationale regler. Kontakt dit lokale brandvæsen for oplysninger om regler for udendørs afbrænding.
- 5) For at forhindre personskade, død, forbrændinger og tingskade skal du overvåge al aktivitet og alarmere alle personer i nærheden af farezonen og informere dem om de sikkerhedsforanstaltninger, der bør tages ved åben ild. Åben ild bør ikke startes på steder, hvor alkohol indtages.
- 6) Brug af alkohol, receptpligtig eller ikke-receptpligtig medicin kan svække indtagerens evne til korrekt at samle eller anvende kaminen.
- 7) Du må aldrig efterlade åben ild uovervåget. Hvis du absolut er nødt til at forlade en åben ild, skal du sørge for, at alle gløder er slukket.
- 8) Brug kun med yderst varsomhed og på egen risiko.
- 9) Åben ild må ikke overvåges af børn.
- 10) Åben ild må ikke antændes, før hele manualen for dette produkt er gennemlæst.
- 11) Kun tørt, hårdt træ må anvendes. Det brænder varmere, mere fuldstændigt og skaber mindre røg.
- 12) Du må ikke brænde trækulsbriketter, trækul, brændeknuder, drivtømmer, affald, blade, papir, karton, krydsfiner, malet, bejdsset eller trykbehandlet træ. Undgå blødtræ som f.eks. fyrretræ eller cedertræ, som kan kaste gløder.
- 13) Undlad at opbevare benzin eller andre brændbare dampe eller væsker i nærheden af denne eller andre enheder.
- 14) Undlad at opbevare eller anvende en gascylinder inden for en afstand på 7 meter af kaminen.
- 15) Placér altid kaminen på en hård og jævn overflade, som ikke er brændbar, som f.eks. beton, klippesten eller sten. Må ikke anvendes på brodæk af træ.
- 16) Du må ikke bære brændbart eller løst tøj, når du anvender kaminen.
- 17) Brug altid beskyttelsesmidler (grydelapper, ovenhandsker mv.). Rør aldrig ved aske eller kul for at se, om det er varmt.
- 18) Anvend lange og robuste kaminredskaber, når du ilægger eller flytter brændestykker.
- 19) Undlad at læne dig over kaminen, når du tænder den eller den er i brug.
- 20) Undlad at indånde røg fra ilden og undlad at få røg i øjnene.
- 21) Rengør og vedligehold produktet regelmæssigt for at undgå fejl og beskadigelse af produktet.
- 22) Død, alvorlig personskade og tingskade kan forekomme, hvis ovenstående ikke følges nøje.
- 23) Forsigtig: Det anbefales ikke at lave bål på en træ- eller anden brændbar overflade eller på en overflade, der ikke er varmeresistent. Hvis du imidlertid har til hensigt at lave bål på en træoverflade eller anden brændbar overflade eller på en overflade, der ikke er varmeresistent, bør du anvende ikke-brændbare og varmeresistente materialer som betonfliser, mursten eller sten imellem kaminen og overfladen.

ENGLISH



Important information:

- 1) The brazier should only be used on a NON-flammable base. Must be placed on a solid and even surface.

ENGLISH



Caution/Warning:

- 1) For outdoor use only and not to be used on boats or recreational vehicles.
- 2) Fire is only to be made in a well ventilated area a minimum of 20 ft. from buildings.
- 3) Do not make fire where flames could ignite combustible materials such as roof overhangs wooden structure, fuel, clothing and fabrics or dry vegetation.
- 4) Always use in accordance with all applicable local, state and national codes. Contact your local fire department for details on outdoor burning.
- 5) To prevent personal injury, death, burns or property damage, carefully monitor all activity and alert all persons in vicinity of burning outside of the dangers and safety precautions associated with open flame. Fire is not to be made where alcoholic beverages are being consumed.
- 6) The use of alcohol, prescription or non-prescription drugs may impair the consumer's ability to properly assemble safely use the fire place.
- 7) To avoid fire hazards never leave a burning fire unattended. If you must leave area of fire place, ensure that all fire embers are extinguished.
- 8) Use with extreme care and at your own risk.
- 9) Fire should not be operated by children.
- 10) Do not start up the fire place and use product without reading the entire owners manual.
- 11) There shall only be used dry seasoned hardwood. It will burn hotter, more completely and create less smoke.
- 12) Do not use burn charcoal briquettes, lump charcoal, manufactured logs, driftwood, trash, leaves, paper, cardboard, plywood, painted, stained or pressure treated wood.
- 13) Do not store or use gasoline or other flammable vapors or liquids in the vicinity of this or any other appliance.
- 14) Do not store or use and LP gas cylinder within 20 ft. of the fire place.
- 15) Always make or place the fire place on a hard, level non combustible surface such as concrete, rock or stone. Do not use on wooden deck.
- 16) Do not wear flammable or loose clothing when operating the fire place.
- 17) Always use protective gear (potholders, gloves, BBQ mittens, hot pads, etc.) Never touch ashes or coals to see if they are hot.
- 18) Use long, sturdy fire place tools when adding or mowing logs.
- 19) Do not lean over the fire place when lighting or when in use.
- 20) Avoid breathing smoke from the fire and avoid getting it into the eyes.
- 21) Please clean and maintain the product on a regular basis to avoid failure or breaking of the product.
- 22) Deaths, serious injury or damage to property may occur if the above is not followed exactly.
- 23) Caution: It is not recommended to make the fire place on a wooden or other combustible surface or any surface that is not entirely resistant to high heat. However, if you intend to make it on a wooden deck or other combustible surface that is not entirely resistant to high heat, you must use a non-flammable and heat resistant material such as concrete pavers, brick or stone between the fire place and the surface.

DEUTSCH



Wichtige Information:

1) Die Feuerstelle darf nur auf einer NICHT brennbaren Unterlage benutzt werden. Sie muss auf eine solide und ebene Oberfläche gestellt werden.

DEUTSCH



Vorsicht/Warnhinweise:

- 1) Nur für den Gebrauch im Außenbereich und nicht für den Gebrauch auf Booten bzw. in Wohnmobilen.
- 2) Feuer darf nur in einem gut belüfteten Bereich mit mindestens 7 m Abstand zu Gebäudewänden, Vorsprüngen, Bäumen usw. angezündet werden, um Brände bzw. das Schmelzen von Material an Gebäuden zu verhindern.
- 3) Kein Feuer in Umgebungen anzünden, in denen die Flammen brennbares Material entzünden könnten, wie an Dachüberständen, Holzstrukturen, Brennstoffen, Kleidung, Gewebe oder trockenen Pflanzen.
- 4) Stets die geltenden örtlichen, regionalen und staatlichen Vorschriften beachten. Fragen Sie die Feuerwehr vor Ort nach Informationen zu Feuer im Freien.
- 5) Um Verletzungen, tödliche Unfälle, Verbrennungen und Sachschäden zu vermeiden, alle Aktivitäten sorgfältig beobachten und Personen in der Nähe von Feuerstellen im Freien über die Gefahren und Sicherheitsvorkehrungen im Zusammenhang mit offenem Feuer informieren. Es darf kein Feuer in Bereichen angezündet werden, in denen alkoholische Getränke konsumiert werden.
- 6) Alkohol, verschreibungspflichtige und -freie Medikamente können die Fähigkeit von Personen beeinträchtigen, die Feuerstelle richtig zu montieren bzw. sicher zu benutzen.
- 7) Um Brandgefahr zu vermeiden, ein brennendes Feuer nie unbeaufsichtigt lassen. Beim Verlassen einer Feuerstelle sicherstellen, dass alle Glut gelöscht ist.
- 8) Benutzung mit äußerster Vorsicht und auf eigene Gefahr.
- 9) Kinder dürfen keine Feuerstellen unterhalten.
- 10) Keine Feuerstelle anzünden, ohne die gesamte Anleitung für dieses Produkt zu lesen.
- 11) Es darf nur trockenes, abgelagertes Hartholz verfeuert werden. Es verbrennt heißer, vollständiger und mit weniger Rauchentwicklung.
- 12) Holzkohlebriketts, Grillkohle, Pressholzscheite, Treibholz, Müll, Blätter, Papier, Pappe, Sperrholz, lackiertes, gebeiztes bzw. druckölbehandeltes Holz darf nicht verbrannt werden. Kein Weichholz verbrennen, das Funken entwickeln kann, wie Kiefer oder Zeder.
- 13) In der Nähe dieses Produkts bzw. aller anderen Feuerstellen kein Benzin bzw. andere entzündliche Gase oder Flüssigkeiten lagern bzw. benutzen.
- 14) Keine LP-Gaszyylinder im Umkreis von 7 m um die Feuerstelle lagern bzw. benutzen.
- 15) Die Feuerstelle stets auf einer harten, ebenen und nicht brennbaren Oberfläche wie Beton, Fels oder Stein aufstellen. Nicht auf Holzterrassen benutzen.
- 16) Beim Unterhalt der Feuerstelle keine brennbare bzw. lose Kleidung tragen.
- 17) Stets Schutzausrüstung benutzen (Topfhalter, Ofenhandschuhe usw.). Asche oder Kohle nie berühren, um zu prüfen, ob sie heiß ist.
- 18) Für das Nachlegen/Positionieren von Holzscheiten langes, robustes Grillwerkzeug benutzen.
- 19) Beim Anzünden bzw. im Gebrauch nicht über die Feuerstelle lehnen.
- 20) Rauch aus dem Feuer nicht einatmen und nicht in die Augen gelangen lassen.
- 21) Das Produkt regelmäßig reinigen und warten, um Fehlfunktionen/Defekte des Produkts zu vermeiden.
- 22) Wenn die obigen Hinweise nicht genau eingehalten werden, können tödliche bzw. schwere Unfälle und Sachschäden die Folge sein.
- 23) Vorsicht: Es wird nicht empfohlen, die Feuerstelle auf einer hölzernen bzw. anderen brennbaren Oberfläche bzw. jeglichen anderen Oberflächen aufzustellen, die nicht völlig beständig gegenüber starker Hitze ist. Wenn Sie die Feuerstelle jedoch auf einer Holzterrasse oder anderen brennbaren Oberfläche aufstellen möchten, die nicht völlig beständig gegenüber starker Hitze ist, müssen Sie als Unterlage für die Feuerstelle ein nicht entzündliches und hitzebeständiges Material wie Betonfliesen, Ziegel oder Stein benutzen.

FRANCAIS



Information importante:

1) N'utiliser la cuvette de feu à bois que sur un support NON combustible. A placer sur une surface plane et ferme.

FRANCAIS



Attention/Avertissement :

- 1) A n'utiliser qu'à l'extérieur et ne pas utiliser sur des bateaux ou véhicules de loisirs.
- 2) Ne faire un feu que dans une zone bien ventilée située à une distance minimale d'environ 6,5 m de murs de bâtiments, de parties en surplomb, d'arbres, etc., afin d'éviter tout incendie ou le risque de voir des matériaux de bâtiments fondre.
- 3) Ne pas faire de feu lorsqu'il y a risque d'enflammer des matériaux combustibles tels que la structure en bois de toits en surplomb, du fioul, des vêtements et tissus ou de la végétation sèche.
- 4) L'utilisation doit toujours être conforme à l'ensemble de la réglementation nationale, régionale et locale. Contacter les sapeurs-pompiers locaux afin d'obtenir des renseignements sur le brûlage à l'extérieur.
- 5) Afin d'empêcher les blessures, la mort, les brûlures ou les dommages matériels, il faut attentivement surveiller toute activité et avertir toute personne à proximité du feu des dangers et précautions de sécurité liés aux flammes nues. Le feu ne doit pas être fait à un endroit où l'on consomme des boissons alcoolisées.
- 6) La consommation d'alcool, de médicaments sur ordonnance ou non peut altérer la capacité de l'utilisateur de réaliser un assemblage correct ou d'utiliser le feu en toute sécurité.
- 7) Afin d'éviter le risque d'incendie, ne jamais laisser un feu sans surveillance. Si vous devez quitter la zone du feu, il faut vous assurer que toutes les braises sont éteintes.
- 8) A utiliser avec des précautions extrêmes et à vos risques et périls.
- 9) Ne jamais laisser des enfants s'occuper du feu.
- 10) Ne pas démarrer un feu sans lire le manuel complet se rapportant à ce produit.
- 11) N'utiliser que du bois dur et sec. Il chauffe plus, brûle complètement et dégage moins de fumée.
- 12) Ne pas utiliser des briquettes de charbon de bois, du charbon, des bûches fabriquées, du bois flotté, des déchets, des feuilles, du papier, du carton, du contre-plaqué, du bois peint ou teinté ou du bois traité en autoclave. Eviter d'utiliser du bois tendre tel que le pin ou le cèdre qui risque de produire des étincelles.
- 13) Ne pas stocker ou utiliser de l'essence ou d'autres liquides ou vapeurs inflammables à proximité de cet appareil ou d'un quelconque autre appareil.
- 14) Ne pas stocker ou utiliser de bouteille de GPL à une distance inférieure à environ 6,5 m du foyer.
- 15) Toujours établir ou placer le foyer sur une surface dure, plane et non combustible telle que du béton, des rochers ou des dalles. Ne pas utiliser sur une plateforme en bois.
- 16) Ne pas porter des vêtements amples ou inflammables en vous occupant du feu.
- 17) Toujours porter des gants de protection (maniques, gants isolants, gants de barbecue, carrés isolants, etc.). Ne jamais toucher les cendres ou les charbons pour voir s'ils sont chauds.
- 18) Utiliser les outils de cheminée longs et solides pour ajouter ou déplacer des bûches.
- 19) Ne pas se pencher au-dessus du foyer lors de l'allumage ou de l'utilisation.
- 20) Eviter d'inhaler la fumée du feu et éviter d'avoir la fumée dans les yeux.
- 21) Veuillez nettoyer et entretenir régulièrement le produit afin d'éviter toute défaillance ou tout endommagement du produit.
- 22) Le non respect de ce qui précède peut entraîner la mort, des blessures graves ou des dommages matériels.
- 23) Attention : Il n'est pas recommandé de faire un foyer sur une surface en bois ou une autre matière combustible ou sur une surface quelconque qui n'est pas totalement résistante à la forte chaleur. Si toutefois vous avez l'intention de faire le foyer sur une plateforme en bois ou une autre surface combustible qui n'est pas totalement résistante à la forte chaleur, vous devez utiliser un matériau résistant à la chaleur et ininflammable tel que des pavés en béton, des briques ou des pierres entre le foyer et le support.

ESPAÑOL



Información importante:

- 1) El plato debe usarse solo sobre una base NO inflamable. Es necesario colocarlo en una superficie sólida y plana.

ESPAÑOL



Precaución/Advertencia:

- 1) Solo para uso en exteriores. No utilizar en embarcaciones o vehículos de recreo.
- 2) Solo deberá hacer fuego u hogueras en espacios bien ventilados, y a una distancia mínima de 6,1 m (20 pies) de paredes, salientes, árboles, etc. para evitar el incendio o la fundición de elementos arquitectónicos.
- 3) No haga fuego en lugares en que las llamas pudieran dar lugar a la ignición de sustancias combustibles por ejemplo, estructuras de madera o vigas que cuelguen de los techos, gasolina, prendas de vestir o vegetación seca.
- 4) Use siempre el producto de acuerdo con todas las normas locales, estatales y nacionales que sean de aplicación. Póngase en contacto con el servicio de bomberos de su localidad para obtener información detallada sobre incendios en exteriores.
- 5) Para evitar daños materiales y personales (incluidas lesiones, quemaduras o incluso la muerte), vigile de cerca toda actividad y advierta a todas las personas cercanas de los posibles daños y de las precauciones de seguridad que deben tenerse en cuenta en presencia de fuego abierto. No debe hacer fuego cerca de lugares donde se estén consumiendo bebidas alcohólicas.
- 6) El consumo de alcohol, drogas y medicamentos con o sin receta podría afectar a la capacidad del usuario a la hora de hacer o usar el fuego.
- 7) Para evitar el riesgo de incendio, no deje nunca un fuego desatendido. Si en algún momento debe ausentarse, asegúrese de que todas las brasas están completamente apagadas.
- 8) Use el producto extremando las precauciones, y en consciencia de que lo hace por su propia cuenta y riesgo.
- 9) No debe hacer fuego en lugares donde haya niños.
- 10) No encienda el fuego sin haber leído antes el manual del producto en su totalidad.
- 11) Con el producto deberá utilizarse únicamente madera seca. Arderá a mayor temperatura y de forma más íntegra, creando menos humo.
- 12) No utilice el producto para quemar pastillas de carbón, carbón a granel, troncos prefabricados, madera de deriva, basura, hojas, papel, cartón ni madera de contrachapado, pintada, manchada o tratada a presión. Evite utilizar madres blandas como pino o cedro, ya que estas pueden generar gran cantidad de chispas.
- 13) No almacene o utilice gasolina ni otros líquidos o gases inflamables cerca de este u otros aparatos.
- 14) No almacene ni utilice cilindros de gas LP a menos de 6,1 m (20 pies) de distancia.
- 15) Haga el fuego y coloque el fogón siempre sobre una superficie sólida, plana e incombustible (por ejemplo, de piedra o de roca). No utilice soportes de madera.
- 16) No utilice prendas de vestir inflamables ni demasiado holgadas mientras se encarga del fuego.
- 17) Utilice siempre equipamiento de protección (manoplas, guantes, mitones de barbacoa, almohadillas, etc.). No toque nunca las cenizas o ascuas si están calientes.
- 18) Utilice herramientas y accesorios largos y resistentes para añadir o mover los troncos.
- 19) No se apoye en el fogón para encenderlo ni mientras lo utiliza.
- 20) Evitar inhalar el humo del fuego y que este último entre en contacto con sus ojos.
- 21) Le recomendamos que limpie y mantenga el producto regularmente para evitar daños y averías.
- 22) De no seguir estrictamente las instrucciones anteriores, podría dar lugar a daños materiales o lesiones personales graves e incluso mortales.
- 23) Precaución: Se recomienda no colocar el fogón sobre superficies de madera u otros materiales combustibles, ni tampoco en superficies que no ofrezcan la debida resistencia al calor. Si, aún así, decide colocar el fogón en una superficie de madera o de material combustible que no sea lo suficientemente resistente al calor, deberá utilizar un material no inflamable y resistente al calor (por ejemplo, adoquines de cemento, ladrillo o piedra) para cubrirla.

Dansk

Det gode Bon-fire bål: Der findes mange forskellige slags bål. Her viser vi et så kaldt pagodebål - fordi det er let at få til at brænde - og så er det godt at lave mad over.

English

The good Bon-fire fire: There are several ways of making a bonfire. Here you have a so called "pagoda" fire - it is to ignite and well suited for grilling and cooking.

Deutsch

Ein gutes Bon-fire-Feuer: Es gibt mehrere Möglichkeiten für ein gutes Feuer. Hier ein so genanntes „Pagoden“-Feuer - es ist einfach anzuzünden und gut zum Grillen und Kochen geeignet.

Français

Le bon feu Bon-fire : Il existe de nombreux types de feux différents. L'illustration montre un feu dit de pagode, facile à allumer et qui convient également pour cuisiner.

Español

Cómo hacer un buen fuego con Bon-fire: Existen varias formas de hacer un fuego. Este fogón es de tipo pagoda; resulta fácil de encender y es muy apropiado para cocinar y preparar alimentos a la parrilla.

